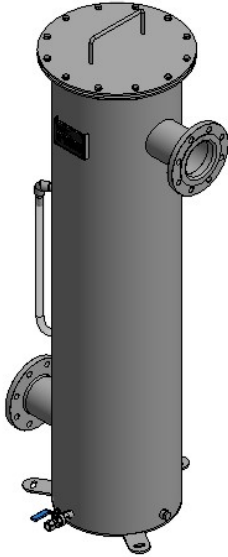


## KERAMIK FEINFILTER FF



- Abscheidung feinsten Inhaltsstoffe und Feuchtigkeit aus Biogas/Klärgas
- Feinreinigung des Gases z.B. direkt vor den Gasmotoren
- Geringer Druckverlust
- Einfache Reinigung durch herausnehmbare Filtereinsätze
- Differenzdruckmessung sowie automatische Kondensatabfuhr optional
- Komplett in Edelstahl 1.4404
- Made in Austria

### ENVIRONTEC'S KERAMIK FEINFILTER

Zur Feinreinigung von Klärgas/Biogas werden Feinfilter eingesetzt. Damit können Feinpartikel  $\geq 8\mu\text{m}$  sowie auch Kondensatnebel abgetrennt werden, sodass für die weitere Gasnutzung ein weitestgehend fremdstofffreies Gas zur Verfügung steht.

Die EnvironTec Feinfilter werden mit Filterkerzen aus Pantel (Spezialschamotte) ausgestattet. Das Gas durchströmt die Filterkerzen von außen nach innen, die Fremdstoffe werden dabei an der Außenwand abgeschieden. Das eingesetzte Filtermaterial ist chemisch beständig/neutral, hat eine hohe Filterleistung

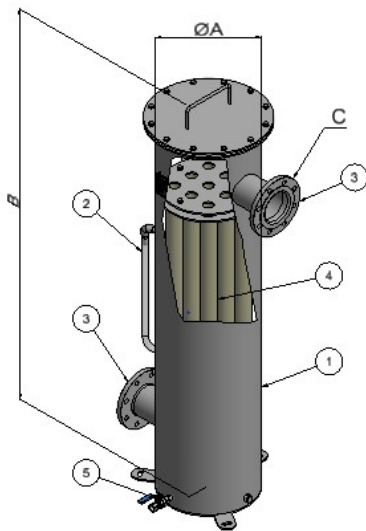
bei gleichzeitig geringem Druckverlust und ist einfach mit Hochdruckreiniger zu säubern.

Eventuell anfallendes Kondensat kann mittels optionalem Syphon oder Kondensatabscheider abgeführt werden. Auf Wunsch können die Feinfilter mit Differenzdruckmessung (U-Rohr oder einzelne Manometer) sowie Wasserstandskontrollanzeige ausgestattet werden.

EnvironTec – Feinfilter werden komplett aus Edelstahl 1.4404 gefertigt.

# ANWENDUNGEN UND AUSSTATTUNGEN

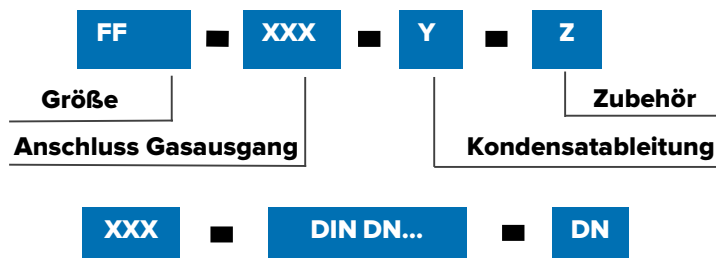
- Gasreinigung von Feststoffpartikeln und Kondensatnebel
- Abscheidung Feststoffe:  $\geq 8 \mu\text{m}$
- Optional lieferbar mit Differenzdruckmessung, Wasserstandsanzeige und Kondensatabfuhr



1. Feinfilter - Körper
2. U-Rohr Manometer  
(Differenzdruckmessung optional)
3. Gasein- / Austritt
4. Keramikfilterkerzen
5. Anschluss für zusätzliches Equipment  
(Kondensatabfuhr)

Modell-Größe	Durchmesser	Höhe	Durchsatz	Gasein-/Austritt
	ØA in mm	B in mm	Nm <sup>3</sup> /h	C in DN
FF 50	168,3	1.600	< 50	40
FF 75	168,3	1.600	50-75	50
FF 150	273	1.600	75-150	80
FF 250	356	1.600	150-250	100
FF 500	506	1.600	250-500	125
FF 750	606	1.600	500-750	150
FF 1.000	606	1.600	750-1.000	200

# TYPENSPEZIFIKATION



**Y** k\_\_manuell mittels Kugelhahn  
s\_\_Siphon  
a\_\_Kondensatabscheideautomat

**Z** u\_\_Differenzdruckmessung mit U-Rohrmanometer  
m\_\_Differenzdruckmessung mit Manometer