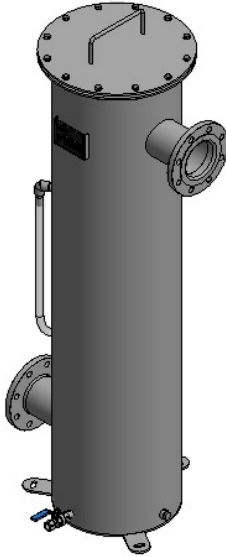


FEINFILTER FF



- Effektive Abscheidung feinsten Inhaltsstoffe und Feuchtigkeit aus Biogas
- Höhere Lebensdauer der Anlagen Komponenten, wie z.B. Gasmotoren
- Geringer Druckverlust
- Einfache Reinigung durch herausnehmbare Filtereinsätze
- Differenzdruckmessung mit U-Rohr Mannometer
- Optional mit automatischem Kondensatabscheider
- Aus hochwertigem Edelstahl gefertigt und im Tauchbad gebeizt
- Made in Austria

ENVIRONTEC'S FEINFILTER

Die speziell entwickelten Feinfilter von EnvironTec eignen sich zur effizienten Feinreinigung von Biogas. Damit können Feinpartikel $\geq 8\mu\text{m}$ sowie auch Kondensatnebel abgeschieden werden, sodass für die weitere Gasnutzung ein weitestgehend fremdstoffreies Gas zur Verfügung steht.

Die EnvironTec Feinfilter werden mit Filterkerzen aus einer porösen Silikatkeramik ausgestattet. Das Gas durchströmt die Filterkerzen von außen nach innen, die Fremdstoffe werden dabei an der Außenwand abgeschieden. Das eingesetzte Filtermaterial

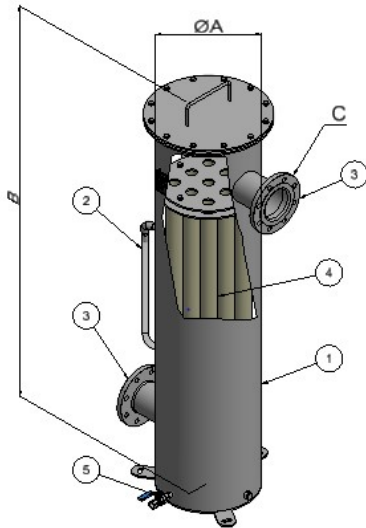
ist chemisch beständig und hat eine hohe Filterleistung bei gleichzeitig geringem Druckverlust und ist einfach mit einem Hochdruckreiniger zu reinigen.

Eventuell anfallendes Kondensat kann mittels optionalem Siphon oder autom. Kondensatabscheider abgeführt werden. Auf Wunsch können die Feinfilter mit einer Füllstandsanzeige ausgestattet werden.

EnvironTec's – Feinfilter werden komplett aus Edelstahl gefertigt und werden im Tauchbad innen und außen gebeizt.

ANWENDUNG UND AUSSTATTUNG

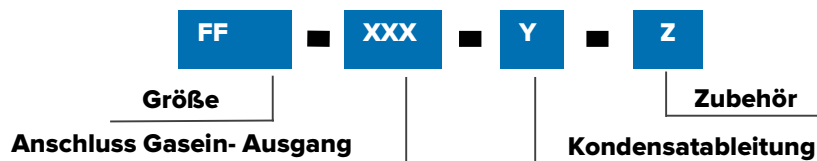
- Gasreinigung von Feststoffpartikeln und Kondensat
- Abscheidung Feststoffe: $\geq 8 \mu\text{m}$
- Optional lieferbar mit Wasserstandsanzeige und autom. Kondensatabscheider



1. Feinfilter - Körper
2. U-Rohr Manometer
(Differenzdruckmessung optional)
3. Gasein- / Austritt
4. Keramikfilterkerzen
5. Anschluss für zusätzliches Equipment
(Kondensatabfuhr)

Modell-Größe	Durchmesser	Höhe	Durchsatz	Gasein-/Austritt
	ØA in mm	B in mm	Nm ³ /h	C in DN
FF 50	168,3	1.600	< 50	40
FF 75	168,3	1.600	50-75	50
FF 150	273	1.600	75-150	80
FF 250	356	1.600	150-250	100
FF 500	506	1.600	250-500	125
FF 750	606	1.600	500-750	150
FF 1000	606	1.600	750-1.000	200

TYPENSPEZIFIKATION



Y

k__manuell mittels Kugelhahn
s__Siphon
a__autom. Kondensatabscheider

Z

F__Füllstandsanzeige