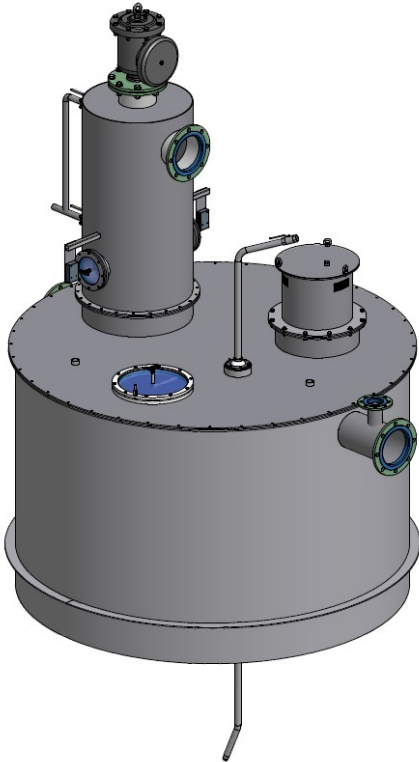


GASDOM GD



- Basis für die verschiedensten Faulbehälterausrüstungen wie Rührwerksflansche, Schaumfallen, Schaugläser, Sicherheitseinrichtungen, etc.
- Gleichzeitig Zugangsöffnung für Inspektionen, Wartungen und Material Ein- und Ausbringungsmöglichkeiten
- Individuell anpassungsfähig an unterschiedliche Anlagenkonfigurationen und Bedürfnisse
- Aus hochwertigem Edelstahl gefertigt und im Tauchbad innen und außen gebeizt
- Made in Austria

ENVIRONTEC`S GASDOM

Die EnvironTec Gasdome für Faulurmanwendungen erfüllen eine Reihe von Aufgaben auf kleinstem Raum. Die Gasdome können individuell an die Anlagenkonfiguration angepasst werden, um die verschiedensten Ausrüstungen aufzunehmen, wie z.B. Rührwerke, Sicherheitseinrichtungen, Schaumfallen, Inspektions-/Schaugläser, Gasentnahmevorrichtungen, etc.

Zusätzlich stellen sie eine ausreichend große Öffnung bereit um Reparatur- und Inspektionsarbeiten sowie Transporte von sperrigen Geräten auch während der Bauphase in

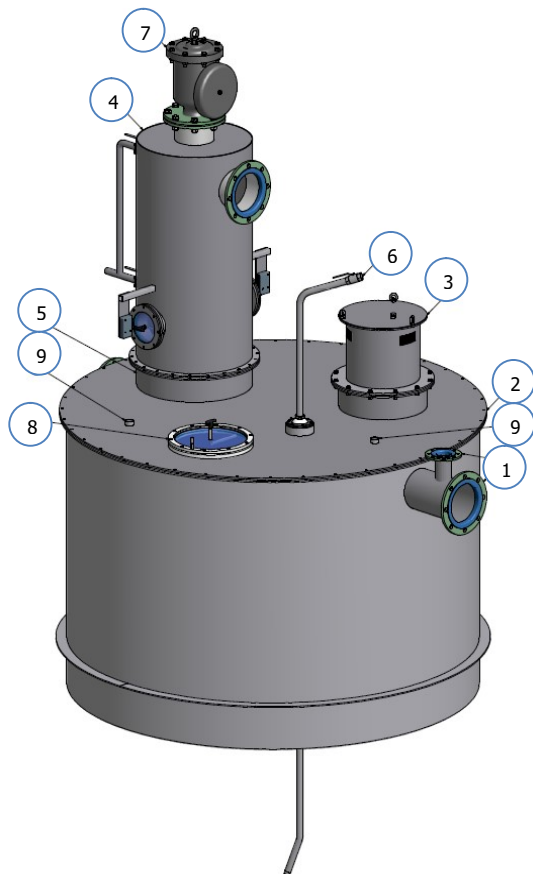
und aus dem Faulbehälter einfach und zeitsparend durchzuführen.

Die EnvironTec Gasdome sind mit Mauerkragen zum Einbetonieren oder als geflanschte Variante bzw. auch zum Einschweißen erhältlich.

Die Oberflächenbehandlung erfolgt durch Beizen im Tauchbad wodurch die Korrosionsbeständigkeit und Lebensdauer des Edelstahls in korrosiven Umgebungen noch weiter erhöht wird.

ANWENDUNG UND AUSSTATTUNG

- Begehungs- und Revisionsöffnung für Faulbehälter
- Aufnahmekonstruktion für verschiedenste Faulbehälterausrüstungen
- Aufnahme von Rührwerken
- Durchmesser und Zargenlänge variable
- Bis 100mbar Betriebsdruck



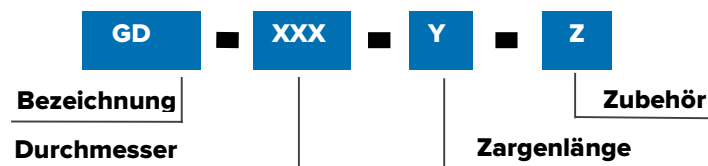
1. Zusätzlicher Flanschanschluss für Ventile
2. Gasdom
3. Hydraulische Unter- / Überdrucksicherung
4. Schaumfalle mit Gasabgang
5. Gegenflansch zur Montage der Schaumfalle
6. Kugelspritzdüse zur Bekämpfung von hartnäckigen Schwimmschichten
7. Kombiniertes Unter-/Überdruckventil (mechanisch)
8. Schauglas
9. Muffen für zusätzliche Messungen

Modell-Größe	Durchmesser *)	Höhe **)
	in mm	in mm
GD 400	406	1500
GD 600	606	1500
GD 800	812,8	1500
GD 1000	955	1500
GD 1200	1274	1500

*) weitere Durchmesser auf Anfrage

***) weitere Höhen auf Anfrage

TYPENSPEZIFIKATION



XXX

600 – 1200 mm (Standard), weitere Größen auf Anfrage

Y

1500 mm (Standard), weitere Längen auf Anfrage

Z

IG ___ Inspektionsglas
FT ___ Schaumfalle
CMV ___ mechanische Über-/Unterdrucksicherung
CHV ___ hydraulische Über-/Unterdrucksicherung
SU ___ Kugelspritzdüse
RW ___ Rührwerksflansch