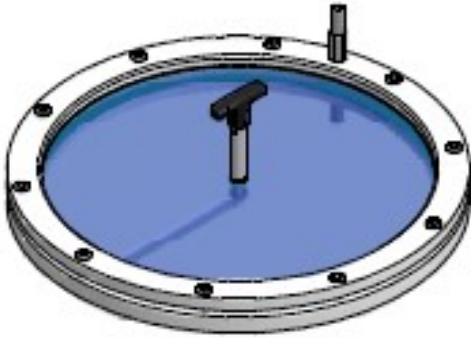


SCHAUGLAS IG



- Schauglas zur Montage auf Gasdomen zur Beobachtung von Gärprozessen
- Hochfestes Glasmaterial
- Optional Scheibenwischer (innen)
- Optional Sprüheinrichtung
- Optional Ex-Schauglasleuchte
- Optional Kamerasystem
- Komplett in hochwertigem Edelstahl gefertigt

ENVIRONTEC'S SCHAUGLAS

Zur einfachen Beobachtung der Vorgänge im Inneren von Faulbehältern (z.B. Schwimmdeckenbildung) werden Schaugläser eingesetzt.

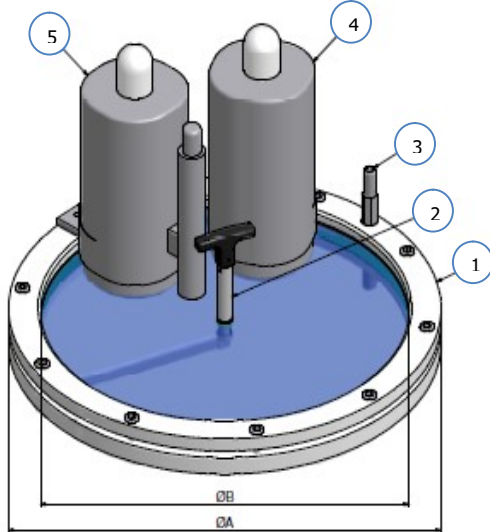
Das Environtec-Schauglas kann in einen Mannlochdeckel oder Gasdom integriert werden oder mittels einem eigenen Einlegeteil im Reaktordach oder an der Außenwand montiert bzw. eingeschweißt werden.

Environtec-Schaugläser sind in verschiedenen Größen lieferbar. Als Zusatzeinrichtungen können Scheibenwischer, Sprüheinrichtungen, Schauglasleuchten oder Kamerasysteme (auch ex-geschützt) geliefert werden.

Das Natronkalkglas nach DIN 8902 ist hoch beständig und bruchfest. Die Rahmenkonstruktion ist aus hochwertigem Edelstahl gefertigt.

ANWENDUNG UND AUSSTATTUNG

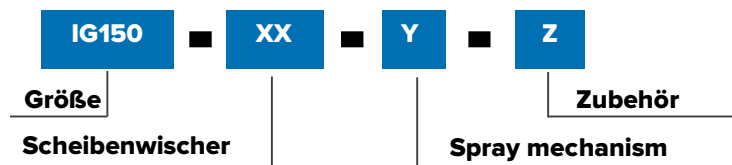
- Beobachtungssysteme für Faulgasanlagen
- Montierbar in Gashauben, Mannlochdeckeln oder mit eigenem Einlege teil
- Für Reaktordach und Außenwand geeignet



1. Schauglas mit Rahmenkonstruktion
2. Scheibenwischer
3. Sprüheinrichtung
4. Ex-Schauglasleuchte
5. Ex-Kamerasystem

Modell-Größe	Durchmesser	Durchsicht
	A in mm	B in mm
IG 150	240	175
IG 200	300	225
IG 250	330	280
IG 300	400	325
IG 500	590	500

TYPENSPEZIFIKATION



XX i _____ innen

Y o _____ ohne Sprüheinrichtung
s _____ mit Sprüheinrichtung

Z l _____ Schauglasleuchte
cam _____ Kamerasystem