

## SEITLICHES MANNLOCH LMH



- Einfaches Öffnen / Schließen drucklos nach innen durch Schraubspindelverschluss
- Für hydrostatischen Druck bis zu 4 bar
- Einsatzbereich bis zu 100°C
- Der hydrostatische Druck des Mediums unterstützt die Abdichtung des Mannlochs
- Deckel ist nach innen schwenkbar
- Aus hochwertigem Edelstahl gefertigt und im Tauchbad gebeizt
- Made in Austria

### ENVIRONTEC`S SEITLICHES MANNLOCH

Das seitliche Mannloch LMH von EnvironTec bietet eine durchdachte und vielfach eingesetzte Lösung mit großzügiger Innenöffnung für einen sicheren und bequemen Zugang zu Tanks und Behältern. Dadurch können Reparatur- und Inspektionsarbeiten sowie Transporte von sperrigen Geräten auch während der Bauphase in und aus den Faulbehältern einfach und zeitsparend durchgeführt werden.

Das Mannloch kann in drucklosem Zustand bequem mittels Spindelverschluss nach innen geöffnet werden.

Die hochwertige Dichtung aus NBR (Nitril-Butadien-Kautschuk) des Edelstahl-Mannlochs hat eine ausgezeichnete Beständigkeit gegenüber Chemikalien, eine hohe Temperaturbeständigkeit und sehr gute

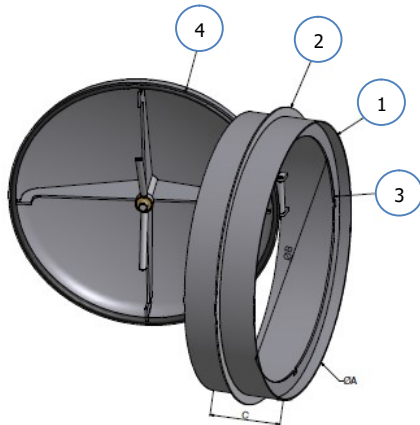
mechanische Eigenschaften, um eine zuverlässige Funktionalität über Jahre hinweg sicherzustellen. Die NBR-Dichtung erreicht eine undurchlässige Abdichtung des Mannlochs, um ein Austreten von Flüssigkeiten bis zu 4 bar hydrostatischen Druck sicher zu verhindern.

Die Oberflächenbehandlung des seitlichen Mannlochs erfolgt durch Beizen im Tauchbad, wodurch die Korrosionsbeständigkeit und Lebensdauer des Edelstahls in korrosiven Umgebungen noch weiter erhöht wird.

Unsere seitlichen Mannlöcher sind für flexible Einbauoptionen konzipiert und beispielsweise kann das Mannloch auf den Innen- und Außenradius der Behälterwand angepasst werden, um sich optimal in die Anlagenkonfiguration einzufügen.

## ANWENDUNGEN UND AUSSTATTUNGEN

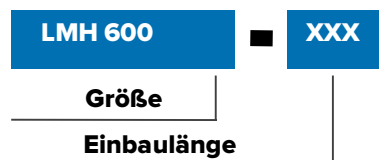
- Seitlicher Ein-/Ausstieg in Beton-Faulbehälter
- Komplett aus hochwertigem Edelstahl gefertigt
- Schraubspindelverschluss – einfach zu betätigen
- Hydrostatische Drücke bis zu 4 bar



1. Zarge zum Eingießen in Behälterwand
2. Dichtring
3. Mannloch - Spannring
4. Mannloch – Verschlussklappe mit Spindelverschluss

Modell-Größe	Freier Durchgang	Länge
	B in mm	C in mm
LMH 600	604	235
LMH 700	704	250
LMH 800	804	250
LMH 900	904	250
LMH 1000	1060	316
LMH 1200	1200	330

## TYPENSPEZIFIKATION



**XXX**

Einbaulänge in mm