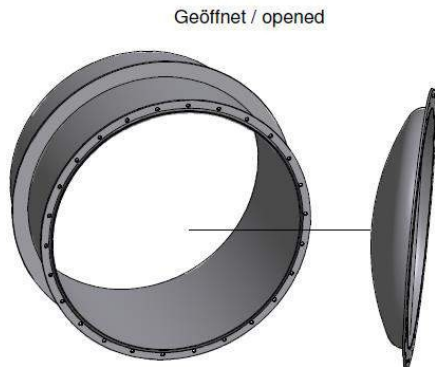


SEITLICHES MANNLOCH LMHII



- Einfaches Öffnen / Schließen drucklos nach außen durch geschraubten Deckel
- Für hydrostatischen Druck bis zu 4 bar
- Einsatzbereich bis zu 100°C
- Aus hochwertigem Edelstahl gefertigt und im Tauchbad gebeizt
- Optional mit Schwenkarm
- Made in Austria

ENVIRONTEC`S SEITLICHES MANNLOCH

Das seitliche Mannloch LMHII von EnvironTec bietet eine durchdachte und vielfach eingesetzte Lösung mit großzügiger Innenöffnung für einen sicheren und bequemen Zugang zu Tanks und Behältern. Dadurch können Reparatur- und Inspektionsarbeiten sowie Transporte von sperrigen Geräten auch während der Bauphase in und aus den Faulbehältern einfach und zeitsparend durchgeführt werden.

Das Mannloch kann in drucklosem Zustand einfach durch Entfernen der Deckelschrauben nach außen geöffnet werden. Als Option kann der Deckel mittels Schenkarm bequem zur Seite geschwenkt werden.

Die hochwertige Dichtung aus NBR (Nitril-Butadien-Kautschuk) des Edelstahl-Mannlochs hat eine ausgezeichnete Beständigkeit gegenüber Chemikalien, eine hohe

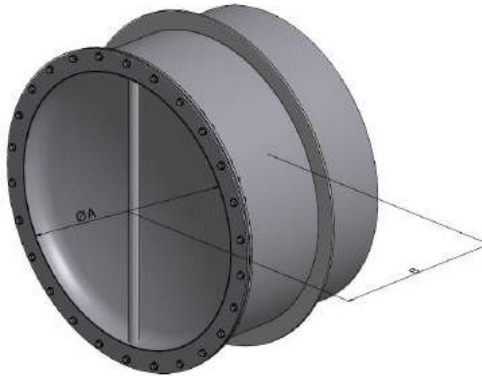
Temperaturbeständigkeit und sehr gute mechanische Eigenschaften, um eine zuverlässige Funktionalität über Jahre hinweg sicherzustellen. Die NBR-Dichtung erreicht eine undurchlässige Abdichtung des Mannlochs, um ein Austreten von Flüssigkeiten bis zu 4 bar hydrostatischen Druck sicher zu verhindern.

Die Oberflächenbehandlung des seitlichen Mannlochs erfolgt durch Beizen im Tauchbad, wodurch die Korrosionsbeständigkeit und Lebensdauer des Edelstahls in korrosiven Umgebungen noch weiter erhöht wird.

Unsere seitlichen Mannlöcher sind für flexible Einbauoptionen konzipiert und beispielsweise kann das Mannloch auf den Innen- und Außenradius der Behälterwand angepasst werden, um sich optimal in die Anlagenkonfiguration einzufügen.

ANWENDUNG UND AUSSTATTUNG

- Seitlicher Ein-/Ausstieg in Beton-Faulbehälter
- Komplett aus hochwertigem Edelstahl gefertigt
- Hydrostatische Drücke bis zu 4 bar

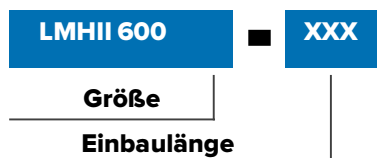


1. Zarge zum Eingießen in Behälterwand
2. Dichtkragen
3. Mannloch - Schraubflansch
4. Mannloch – Verschluss Deckel

Modell-Größe	Freier Durchgang	Länge*
	A in mm	B in mm
LMH II 600	640	600
LMH II 700	700	600
LMH II 800	800	600
LMH II 900	955	600
LMH II 1000	1050	600
LMH II 1200	1254	600

*weitere Abmessungen auf Anfrage

TYPENSPEZIFIKATION



XXX

Einbaulänge in mm